

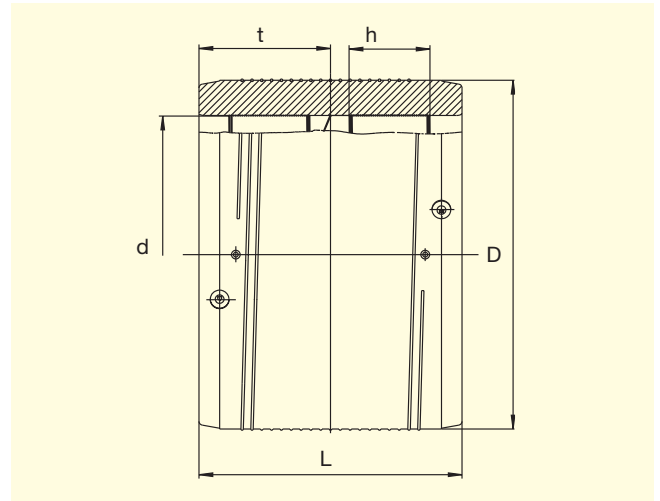
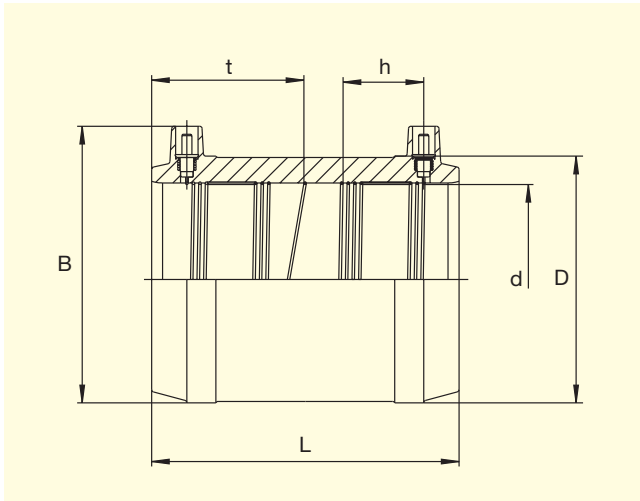
FRIALEN®-Muffen UB

ohne Anschlag

PE 100 SDR 11 / *PE 100 SDR 17

Maximal zulässiger Betriebsdruck 16 bar (Wasser) / 10 bar (Gas)

*Maximal zulässiger Betriebsdruck 10 bar (Wasser) / 4 bar (Gas)



d	Best.-Nr.	Lagerstatus	VE	PE	D	B	L	t	h	Gewicht kg/St.
20	T-612 660	1	80	4.000	33	49	60	30	17	0,037
25	T-612 661	1	60	3.000	38	55	66	33	18	0,044
32	T-612 662	1	30	1.500	45	61	78	39	21	0,073
40	T-612 663	1	20	1.000	54	71	86	43	23	0,096
50	T-612 664	1	15	750	68	82	98	49	27	0,151
63	T-612 665	1	10	500	82	96	112	56	29	0,211
75	T-612 666	1	20	360	98	110	122	61	24	0,322
90	T-612 667	1	30	240	118	128	138	69	33	0,522
110	T-612 668	1	24	192	142	152	158	79	39	0,863
125	T-612 669	1	16	128	160	171	172	86	42	1,199
140	T-615 001	1	12	96	181	188	184	92	53	1,632
160	T-612 671	1	8	64	206	213	202	101	58	2,336
180	T-612 672	1	1	72	227	227	210	105	67	2,950
200	T-612 673	1	1	56	252	252	224	112	69	3,950
225	T-612 674	1	1	33	282	282	240	120	77	5,150
250	T-612 675	1	1	24	315	315	246	123	68	7,100
280 [Ⓞ]	T-615 073	1	1	18	355	355	268	134	80	10,300
315 [Ⓞ]	T-612 670	1	1	18	400	400	285	142	78	13,750
355 [Ⓞ]	T-615 074	1	1	12	450	450	300	150	84	18,500
400 [Ⓞ]	T-615 075	1	1	4	500	500	320	160	90	23,200
450 [Ⓞ]	T-615 076	1	1	4	560	560	340	170	79	30,400
500 [Ⓞ]	T-615 124	1	1	4	630	630	360	180	80	42,500
560 * [Ⓞ]	T-615 706	1	1	4	630	630	370	185	84	23,000
630 * [Ⓞ]	T-615 726	1	1	2	710	710	400	200	110	30,000
710 * [Ⓞ]	T-615 994	2	1	2	800	800	400	200	80	41,000

[Ⓞ] getrennte Schweißzonen. Ab d280 mit Vorwärmbarcode zur Kompensation eines größeren Ringspalts.

FRIALEN®-Sicherheitsfittings sind mit Rohren der SDR-Stufen 11 bis 17.6 verschweißbar.

Erteilte DVGW-Prüfzeichen: DV-8601AU2248, DV-8606AU2249 und DV-8611AU2250

Wichtige Informationen zur Verwendung der **FRIALEN®**-Muffe finden Sie auf der Rückseite



FRIALEN®-Muffen UB

ohne Anschlag

PE 100 SDR 11 / *SDR 17

Maximal zulässiger Betriebsdruck 16 bar (Wasser) / 10 bar (Gas)

*Maximal zulässiger Betriebsdruck 10 bar (Wasser) / 4 bar (Gas)

Einsatzbereiche

Die FRIALEN®-Muffe UB wird eingesetzt für Rohrverbindungen bei der Verlegung in Strecke.

Zusätzliche Einsatzbereiche sind:

- Einbindung von Passstücken in eine bestehende Leitung
- Anschluss an Leitungen mit Fest- oder Zwangspunkten
- Armierung / Abdichtung von lokalen Rohrbeschädigungen
- Armierung von Quetschstellen

Verarbeitungshinweise

Die Verschweißung der Rohrenden mit der FRIALEN®-Muffe UB erfolgt durch FRIALEN®-Schweißen - dicht und längskraftschlüssig.

Die Rohrenden werden nach den allgemeinen Montageanforderungen (siehe Montageanleitungen für „FRIALEN®-Sicherheitsfittings für Hausanschluss- und Verteilerleitungen bis d 225“ und „FRIALEN®-Sondertechnik für Großrohrverlegung und Rohrnetz-Relining“) vorbereitet (Oxidhaut entfernen/reinigen). Es ist darauf zu achten, dass Spitzendlängen von Armaturen mindestens die halbe Muffenlänge betragen.

Um einen größeren Ringspalt (> 1 mm, max. 3 mm) zwischen Muffe und Rohr zu kompensieren, wird ein Vorwärmbarcode für Muffen UB d280-d710 verwendet (siehe Hinweis in der Muffenverpackung). Bei Einsatz der Muffe d710 muss für die Vorbereitung des Rohres ein Schälgerät und eine hydraulische Rundungsschelle verwendet werden.

Elf gute Gründe für die FRIALEN®-Muffe UB

- **Große Muffentiefe für gute Rohrführung (keine Haltevorrichtungen notwendig)**
- **Extra-breite Schweißzonen**
- **Höchste Stabilität durch große Wanddicken**
- **Kalte Zonen an den Stirnseiten und in der Muffenmitte**
- **Freiliegende Heizwendel zur direkten Wärmeübertragung auf das Rohr**
- **Geringer Ringspalt zum Aufbau eines optimalen Fügedrucks in der Schweißzone**
- **Berührungssichere Kontakte**
- **Schweißindikatoren zur visuellen Kontrolle der Verschweißung**
- **Dauerhafte Chargenkennzeichnung**
- **Einzelverpackung zum Schutz vor Verunreinigungen**
- **Zusätzlicher Barcode zur Rückverfolgbarkeit des Bauteils (Traceability-Coding).**

Unsere Datenblätter finden Sie im Internet unter www.friatec.de zum Downloaden

Weitere Informationen erhalten Sie bei unseren FRIALEN®-Kundenbetreuern und -Fachberatern. Rufen Sie uns an!

FRIATEC Aktiengesellschaft · Division Technische Kunststoffe
Postfach 71 02 61 · 68222 Mannheim
Telefon 0621 486-0 · Telefax 0621 486-1598
Internet: www.friatec.de · e-mail: info-frialen@friatec.de

