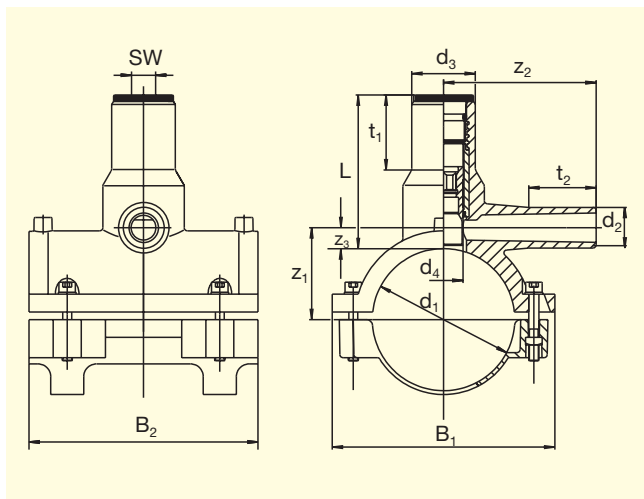


# FRIALEN®-Druckanbohrarmaturen DAA mit extra langem Abgangsstutzen PE 100 SDR 11

Maximal zulässiger Betriebsdruck 16 bar (Wasser) / 10 bar (Gas)



d <sub>1</sub>	d <sub>2</sub>	Best.-Nr.	Lagerstatus	VE	PE	d <sub>3</sub>	L	z <sub>1</sub>	z <sub>2</sub>	z <sub>3</sub>	t <sub>1</sub>	t <sub>2</sub>	B <sub>1</sub>	B <sub>2</sub>	SW	Anbohr Ø d <sub>4</sub>	Gewicht kg/St.
40	20	T-612 630	2	20	640	32	74	28	73	8	42	37	91	70	10	16	0,300
50	25	T-612 702	2	20	360	40	100	40	82	15	45	45	85	95	17	21	0,420
50	32	T-615 080	1	20	360	40	100	40	85	15	45	53	85	95	17	21	0,443
63	20	T-612 631	1	16	288	40	100	47	72	15,5	45	37	98	105	17	21	0,444
63	25	T-612 633	1	16	288	40	100	47	88	15,5	45	51	98	105	17	21	0,449
63	32	T-612 632	1	16	288	40	100	47	88	15,5	45	44	98	105	17	21	0,454
63	40	T-612 623	1	16	288	40	100	47	88	15,5	45	45	98	105	17	21	0,491
75 <sup>Ⓢ</sup>	40	T-612 813	1	12	216	40	100	52,5	88	15	45	45	112	105	17	21	0,650
90 <sup>Ⓢ</sup>	32	T-612 634	1	12	96	50	116	63,5	140	18,5	59	85	155	120	19	30	1,110
90 <sup>Ⓢ</sup>	50	T-612 636	1	12	96	50	116	63,5	160	18,5	59	105	155	120	19	30	1,160
90 <sup>Ⓢ</sup>	63	T-612 701	1	12	96	50	116	63,5	170	18,5	59	115	155	150	19	30	1,310
110 <sup>Ⓢ</sup>	32	T-612 637	1	16	128	50	116	73,5	130	18,5	59	85	175	120	19	30	1,090
110 <sup>Ⓢ</sup>	50	T-612 638	1	16	128	50	116	73,5	165	18,5	59	105	175	120	19	30	1,150
110 <sup>Ⓢ</sup>	63	T-612 624	1	10	80	50	116	73,5	180	18,5	59	115	175	180	19	30	1,505
125	32	T-612 649	1	10	80	50	116	81	145	18,5	59	85	190	125	19	30	1,460
125	50	T-612 639	1	10	80	50	116	81	165	18,5	59	105	190	125	19	30	1,515
125	63	T-612 309	1	10	80	50	116	81	180	18,5	59	115	190	185	19	30	1,615
140	50	T-615 037	2	10	80	50	116	86,5	140	16,5	59	64	200	185	19	30	1,495
160	32	T-612 641	1	6	48	50	162	114	130	34	59	85	225	195	19	30	1,880
160	50	T-612 642	1	6	48	50	162	117	160	37	59	105	225	195	19	30	1,940
160	63	T-612 650	1	6	48	50	162	117	165	37	59	115	225	195	19	30	2,030
180	32	T-612 651	1	5	40	50	167	126	130	36	59	85	240	195	19	30	1,855
180	50	T-612 644	1	5	40	50	167	129	160	39	59	105	240	195	19	30	1,920
180	63	T-612 652	1	5	40	50	167	129	165	39	59	115	240	195	19	30	1,960
200	32	T-612 654	1	5	40	50	167	136	130	36	59	85	250	195	19	30	1,825
200	50	T-612 645	1	5	40	50	167	139	160	39	59	105	250	195	19	30	1,960
200	63	T-612 659	1	5	40	50	167	139	165	39	59	115	250	195	19	30	2,020
225	32	T-612 657	1	5	40	50	167	149	130	36,5	59	85	255	195	19	30	1,945
225	50	T-612 646	1	5	40	50	167	152	160	39,5	59	105	255	195	19	30	2,040
225	63	T-612 655	1	5	40	50	167	152	165	39,5	59	115	255	195	19	30	2,140

FRIALEN®-Druckanbohrarmaturen sind für Rohre der SDR-Stufen 17.6 bis 11 anwendbar

Ⓢ hierfür Rohre bis SDR 7.4 anwendbar

Wichtige Informationen zur Verwendung der

**FRIALEN®**-Druckanbohrarmaturen DAA finden Sie auf der Rückseite



# **FRIALEN<sup>®</sup>-Druckanbohrarmaturen DAA** **mit extra langem Abgangsstutzen** **PE 100 SDR 11**

Maximal zulässiger Betriebsdruck 16 bar (Wasser) / 10 bar (Gas)

## **Einsatzbereiche**

Die FRIALEN<sup>®</sup>-Druckanbohrarmaturen DAA werden als Abzweig-Armaturen für drucklose und unter Druck stehende Leitungen eingesetzt.

Abgangsstutzen zur Aufnahme von Gasströmungswächtern vorbereitet. Dimensionen auf Anfrage.

## **Verarbeitungshinweise**

Die Verschweißung der PE-HD Verteilerleitung und der PE-HD Hausanschlussleitung mit der FRIALEN<sup>®</sup>-Druckanbohrarmatur erfolgt durch FRIALEN<sup>®</sup>-Schweißen – dicht und längskraftschlüssig.

Der Sattel und der Abgangsstutzen werden nach den allgemeinen Montageanforderungen (siehe "Montageanleitung" für FRIALEN<sup>®</sup>-Sicherheitsfittings für Hausanschluss- und Verteilerleitungen bis d 225) vorbereitet (Oxidhaut entfernen/ reinigen).

Erteilte DVGW-Prüfzeichen:  
DV-8601AU2248,  
DV-8606AU2249 und DV-8611AU2250

## **Sechzehn gute Gründe für die FRIALEN<sup>®</sup>-Druckanbohrarmaturen**

- **Kompakte Konstruktion**
- **Montage ohne Rundungsschellen und Spezialwerkzeug**
- **Vormontierte Einheit ohne verlierbare Teile**
- **Dichtheitsprüfung vor dem Anbohren möglich**
- **Spanloses Anbohren**
- **Leckagefreies Anbohren der Gasleitung bis 10 bar Betriebsdruck**
- **Geringer Kraftaufwand beim Anbohren**
- **Sicherer Sitz des ausgestanzten Rohrstücks im Bohrer**
- **Bohrerführung in metallischer Gewindebuchse**
- **Oberer und unterer Anschlag für Bohrer**
- **Breite Schweißzone**
- **Dom der Armatur nach dem Anbohren mit Verschlusskappe verschweißbar**
- **Länge des Abgangsstutzens für 2 Schweißungen bemessen**
- **Elastische Unterschelle**
- **Montage mit elastischer Unterschelle für optimalen, gleichmäßigen Schmelzedruckaufbau bei der Verschweißung**
- **Zusätzlicher Barcode zur Rückverfolgbarkeit des Bauteils (Traceability-Coding).**

**Weitere Informationen erhalten Sie bei unseren FRIALEN<sup>®</sup>-Kundenbetreuern und -Fachberatern. Rufen Sie uns an!**

FRIATEC Aktiengesellschaft · Division Technische Kunststoffe  
Postfach 71 02 61 · 68222 Mannheim  
Telefon 06 21 / 4 86-0 · Telefax 06 21 / 4 86-15 98  
Internet: [www.friatec.de](http://www.friatec.de) · e-mail: [info-frialen@friatec.de](mailto:info-frialen@friatec.de)

