

Biztonsági lefúvató szelep Safety Blow-off Valve

KBD típusú KBD Type



The Experts in Energy Supply

Feladatuk:

a nyomástartó rendszerek káros túlnyomástól való védelme.

Jellemzőik:

közvetlen működésű, rugóterhelésű, sarokelrendezésű, karimás csatlakozású, alacsony emelkedésű szelepek.

Alkalmazási terület:

gáznyomás-szabályozó állomásokban a szekunder oldali műszerek, szerelvények, berendezések védelmére.

Task:

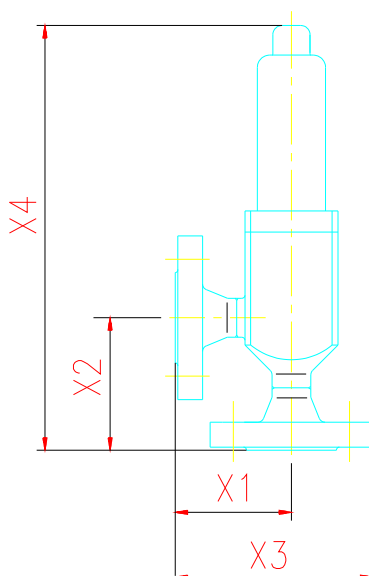
The safety shut-off valve is designed to use in gas distribution system and protects the downstream pipe-against over-pressure.

Technical features:

Direct-acting safety shut-off valves are with spring pressure operated, angle or L-shaped, flanged.

Application:

They are applicable in the down stream side, for the protection of gauges, accessories, equipment.

**KBD típusú szelepek adatai:****Technical data of the KBD Type regulators:**

Típus Type	Nyitó nyomás tartomány Adjustable range (bar)	Szelep- átmérő Diameter of the valve (mm)	Teljesítmény- tényező Cos f:	Csatlakozó karimák méretei Diameters of the flanges		Méretek(mm) Overall dimensions				Tömeg Weight (kg)
				DN	PN	X1	X2	X3	X4	
KBD-15	0,65-16	12	0,15	15	40	65	75	113	195	2,5
KBD-20	0,65-16	16	0,15	20	40	75	85	128	245	4
KBD-25	0,65-16	20	0,15	25	40	80	90	138	271	5,4
KBD-40	0,65-16	32	0,15	40	40	100	110	175	405	13
KBE-50	0,65-16	40	0,15	50	40	120	135	205	535	23
KBD-65	0,65-16	56	0,15	65	16	135	150	230	625	39

Műszaki adatok:

Közeg: földgáz, PB-gáz, levegő, nem korrozív gázok, melyek üzemi állapotban nem kondenzálódnak.

Közeghőmérséklet: 0 °C -tól 30 °C-ig

Környezeti hőmérséklet: -20 °C-tól 40 °C-ig

Beépítési helyzet: függőleges

Nyitónyomás értéke:

a nyitónyomás tartományban tetszés szerint beállítható.

Záró nyomás értéke:

maximum 10 %-kal kisebb a nyitónyomásnál.

A szelepek anyaga:

Szelepház szénacél,

Az alkatrészek anyaga:

acél korrózió álló bevonattal, vagy korrózió álló acél, bronz, ötvözött alumínium, NBR alapanyagú pentánálló gumi.

Karima: MSZ 2923, 2925,
DIN 2633, 2635

Szerviz:

Az országos márkaszerviz hálózatunk az üzemeltetők rendelkezésére áll.

Központ: 8800 Nagykanizsa, Erdész u. 28. Tel: 30/216-5810

Technical features:

Medium: Natural gas, LPG, air non-corrosive gases, which cannot condense in operation.

Medium temperature: 0C°...30C°

Operating temperature: -20C°..-40C°

Installation: vertical

Opening pressure can be adjusted arbitrarily in a given range with the change of the springs.

Closing pressure cannot be:

10% lower than the opening pressure.

Material of the safety shut-off valves:

Body: carbon steel

Components: steel, plated with anticorrosive material or anticorrosive steel, bronze, aluminum alloy, NBR based antipentan rubber.

Flange: MSZ 2923, 2925,
DIN 2633, 2635

Service:

Our national service network is available for the customers.

Head office: 8800 Nagykanizsa, Erdész str. 28. Tel: + 36 30/216-5810