

**Biztonsági lefúvató szelep  
Safety Blow-off Valve**

**KBE típusú  
KBE Type**



**The Experts in Energy Supply**

**Feladatuk:**

a nyomástartó rendszerek káros túlnyomástól való védelme.

**Jellemzőik:**

közvetlen működésű, rugóterhelésű, sarokelrendezésű, karimás csatlakozású, alacsony emelkedésű szelepek.

**Alkalmazási terület:**

gáznyomás-szabályozó állomásokban a szekunder oldali műszerek, szerelvények, berendezések védelmére.

**Task:**

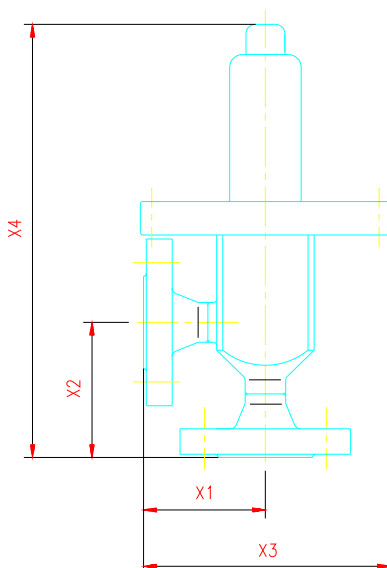
The safety shut-off valve is designed to use in gas distribution system and protects the downstream pipe-against over-pressure.

**Technical features:**

Direct-acting safety shut-off valves are with spring pressure operated, angle or L-shaped, flanged.

**Application:**

They are applicable in the down stream side, for the protection of gauges, accessories, equipment.

**KBE típusú szelepek adatai:****Technical data of the KBE Type regulators:**

Típus Type	Nyitó nyomás tartomány Adjustable range	Szelep- átmérő Diameter of the valve	Teljesítmény- tényező Cos φ:	Csatlakozó karimák méretei		Méretek (mm) Overall dimensions (mm)				Tömeg Weight
				Diameters of the flanges		X1	X2	X3	X4	
	(bar)	(mm)	(α)	DN	PN					(kg)
KBE-1-15..	0,03-1	12	0,15	15	40	65	75	125	230	3,2
KBE-1-20..	0,03-1	16	0,15	20	40	75	85	145	275	6,4
KBE-1-25..	0,03-1	20	0,15	25	40	80	90	185	310	9,6
KBE-1-40..	0,03-1	32	0,15	40	40	100	110	272	460	22,7
KBE-1-50..	0,03-1	40	0,15	50	40	120	135	340	590	48,6

**Műszaki adatok:**

**Közeg:** földgáz, PB-gáz, levegő, nem korrozív gázok, melyek üzemi állapotban nem kondenzálódnak.

**Közeghőmérséklet:** 0 °C -tól 30 °C-ig

**Környezeti hőmérséklet:** -20 °C-tól 40 °C-ig

**Beépítési helyzet:** függőleges

**Nyitónyomás értéke:**

a nyitónyomás tartományban tetszés szerint beállítható.

**Záró nyomás értéke:**

maximum 10 %-kal kisebb a nyitónyomásnál.

**A szelepek anyaga:**

Szelepház szénacél,

**Az alkatrészek anyaga:**

acél korrózió álló bevonattal, vagy korrózió álló acél, bronz, ötvözött alumínium, NBR alapanyagú pentánálló gumi.

**Karima:** MSZ 2923, 2925,  
DIN 2633, 2635

**Szerviz:**

Az országos márkaszerviz hálózatunk az üzemeltetők rendelkezésére áll.

Központ: 8800 Nagykanizsa, Erdész u. 28. Tel: 30/216-5810

**Technical features:**

**Medium:** Natural gas, LPG, air non-corrosive gases, which cannot condense in operation.

**Medium temperature:** 0C°...30C°

**Operating temperature:** -20C°..-40C°

**Installation:** vertical

**Opening pressure** can be adjusted arbitrarily in a given range with the change of the springs.

**Closing pressure** cannot be: 10% lower than the opening pressure.

**Material of the safety shut-off valves:**

Body: carbon steel

**Components:** steel, plated with anticorrosive material or anticorrosive steel, bronze, aluminum alloy, NBR based antipentane rubber.

**Flange:** MSZ 2923, 2925,  
DIN 2633, 2635

**Service:**

Our national service network is available for the customers.

Head office: 8800 Nagykanizsa, Erdész str. 28. Tel: + 36 30/216-5810